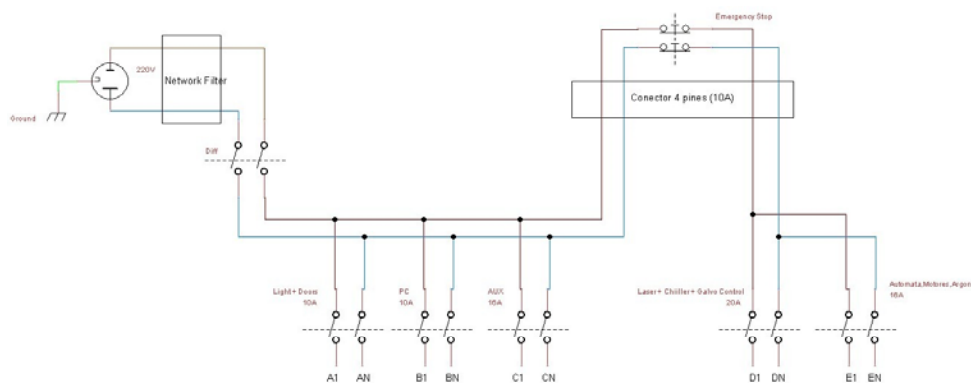


Samylabs. Ficha Técnica ALBA 300

Impresora láser 3D

1. Alimentación general de la máquina

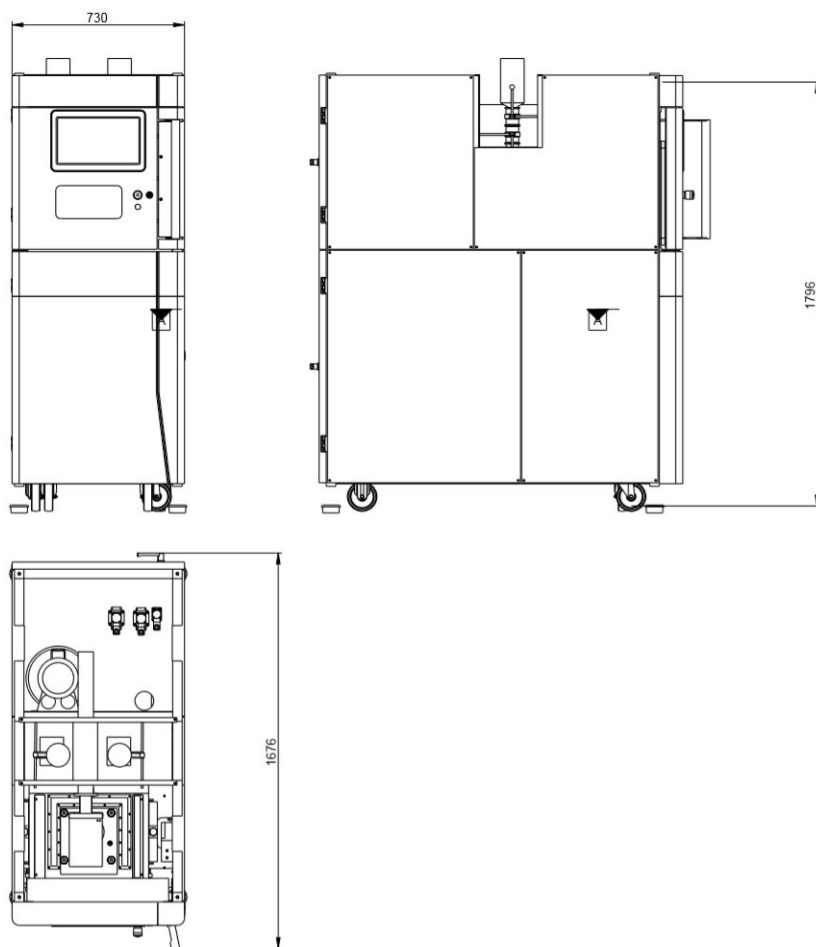
- Tipo de toma de corriente: F (CEE 7f4)
- Alimentación: Monofásica: 230V
- Frecuencia: 50 Hz – 60Hz
- Potencia Máxima: 3000 W
- Protecciones
 - Filtro de red
 - Interruptor diferencial: 1 Polo + Neutro, clase AC, Sensibilidad 30 mA, Potencia de corte 6KA
 - Magnetotérmicos
 - Control + Luces + Puertas: 10 A
 - PC: 10 A
 - Unidad Láser + Refrigerador + Alimentación de los galvos: 20 A
 - Motores + Argon: 16 A
 - Auxiliar: 16 A



Title				Power and Electrical Protections
Author				Samylabs
File		C:\non\proyectos\samy\proyecto..._design.dsn		Document
Revision	1.0	Date	02-07-2018	Sheets 1 of 1

2. Dimensiones generales de la máquina

CARACTERISTICAS TÉCNICAS	
Altura máxima (mm)	1800
Superficie en planta máxima (mm)	730x1650
Diámetro área de trabajo (mm)	160
Altura del volumen de trabajo (mm)	160
Volumen de la tolva (dm ³)	-
Carrera del cepillo (mm)	500
Carrera del elevador (mm)	200



3. Peso máquina

Pendiente de rellenar. Es necesario pesar la máquina, pero sería bueno si tenemos una estimación previa € 400Kg